



a MAGGIORA Partner

# CATÁLOGO DE PRODUCTOS



**ETEC**

a MAGGIORA Partner

# Tuberías y Accesorios Termoplásticos

HDPE, PVC, CPVC, PE, PPR, PVDF, EF, TF

## HDPE



La tubería de HDPE es un tipo de tubería plástica flexible que se utiliza para la transferencia de fluidos y gases, y suele utilizarse para reemplazar tuberías principales de hormigón o acero. Fabricada con HDPE termoplástico (polietileno de alta densidad), su alta impermeabilidad y su fuerte unión molecular la hacen ideal para tuberías de alta presión.

Las tuberías de PE se han utilizado para agua y otros fluidos en Europa y América desde la década de 1950 debido a su durabilidad, juntas sin fugas, resistencia a la corrosión y rentabilidad a largo plazo.

**Diámetros nominales:** 16 a 2000 mm (o ½" a 78") / SDR 41 (S20) a SDR 7,4 (S3,2)

**Temperatura:** hasta 140 °F (PE100)

**Presión:** hasta 25 bar (PN25)

**Normas aplicables:** ISO4427, ASTM F714, ASTM D3261, AWWA C901, AWWA C906, ASTM D3035, ASTM D3261, ASTM D3350, ISO 14236, ISO 12176

## PVC / CPVC



El valor del PVC y el CPVC reside en su versatilidad, costo relativo, facilidad de instalación y resistencia a la corrosión. Teniendo en cuenta estas ventajas, los usos comunes de cada uno difieren según las exigencias de la aplicación.

La principal diferencia entre el CPVC y el PVC reside en el rango de temperaturas que cada uno puede soportar. El CPVC puede soportar temperaturas de hasta 200 °F, mientras que el PVC alcanza un máximo de 140 °F.

**Diámetros nominales:** ¼" a 24" / Cédula 40 y 80

**Temperatura:** hasta 140 °F (PVC) – hasta 200 °F (CPVC)

**Presión:** hasta 2000 psi (CPVC SCH80)

**Normas aplicables:** ASTM F439 / F441 / F441M - ASTM D2846 / D2846M - ASTM E84/UL723 – ASTM D1784

## PVDF



El fluoruro de polivinilideno o difluoruro de polivinilideno (PVDF) es un fluoropolímero termoplástico altamente no reactivo producido mediante la polimerización del difluoruro de vinilideno. El PVDF es un plástico especial que se utiliza en aplicaciones que requieren la máxima pureza, así como resistencia a disolventes, ácidos e hidrocarburos. En comparación con otros fluoropolímeros, como el politetrafluoroetileno (teflón), el PVDF presenta una baja densidad (1,78 g/cm<sup>3</sup>).

**Diámetros nominales:** d20 - d315 mm (½" - 12")

**Temperatura:** -40 °C a 150 °C

**Presión:** d20 - d110 mm: PN16 (232 PSI) / d160 - d315 mm: PN10 (150 PSI)

**Normas aplicables:** ASTM D4101 / ISO 10931.

## PRFV / FRP / GRP



Aplicaciones: Las tuberías de plástico reforzado con fibra de vidrio y las tuberías de mortero de plástico reforzado se utilizan principalmente en sectores como la conservación de agua, el alcantarillado, el petróleo, la industria química, la electricidad, la metalurgia, la farmacia, etc. Los FRP son ligeros, pero increíblemente resistentes y presentan buenas propiedades de fatiga, impacto y compresión.

Esto los hace de gran interés para la industria automotriz, que busca reemplazar el metal por materiales más ligeros para que los automóviles no solo sean más resistentes, sino también más eficientes en el consumo de combustible. Diámetros nominales: DN25 - 4000 mm / Longitudes de tubería: 1 m, 3 m, 6 m, 12 m

**Temperatura:** -20 a 200 °F

**Presión:** 0,1 MPa, 0,6 MPa, 1,0 MPa, 1,6 MPa, 2,5 MPa

**Normas aplicables:** ASTM D2996, AWWA C950, AWWA M45, ASME B31.1, ASME B31.3, BS6464



a MAGGIORA Partner

## Sistemas Metálicos

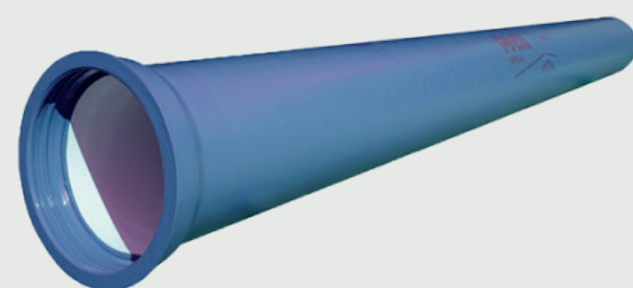
CARBON, GALVANIZED STEEL, ASME, ANSI TANDARDS.  
CARBON STEEL, STAINLESS STEEL, EXOTIC MATERIAL

## **HIERRO DÚCTIL - Para transporte de fluidos y partículas sólidas**

Tubería utilizada principalmente para transportar agua, aguas residuales y otros materiales líquidos o sólidos desde la fuente hasta la distribución o instalación.

Normas: AWWA C200, ANSI/AWWA C153/A21.53 y ANSI/AWWA C111/A21.11, ISO 2531, EN 545 (agua potable) y EN 598 (alcantarillado).

Conexiones más comunes: Espiga y casquillo, bridas, junta restringida, junta mecánica.

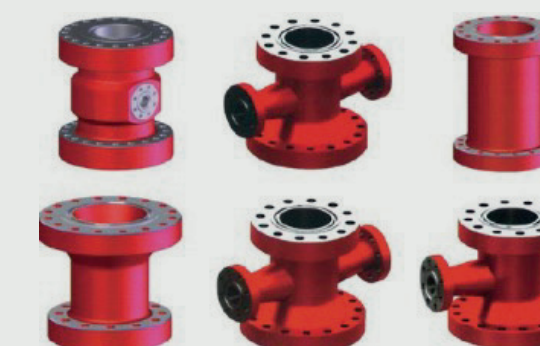


## **ACERO AL CARBONO - Para servicios de presión y temperatura**

Se utiliza para transportar gases, vapores y mezclas a alta temperatura de un punto a otro.

Normas: ASTM, A53, ASTM A106, ASME B31.1, B31.3, ASTM A234, ASTM A860, ASME B16.5, API5L, API6A, etc.

Conexiones más comunes: Soldadura a tope, soldadura por encastre, roscas, bridas y ranuras.



## ACERO INOXIDABLE – Para temperaturas más bajas, corrosión y servicios sanitarios

Las ventajas de un metal resistente a la corrosión en tuberías son evidentes. Por ello, el acero inoxidable es una opción común para aplicaciones de tuberías.

Las tuberías de acero inoxidable se utilizan principalmente en sistemas de tuberías para el transporte de fluidos o gases.

Además de su resistencia a la corrosión, el acero inoxidable posee otras propiedades que lo convierten en una excelente opción para servicios sanitarios, como los de biofarmacia o alimentación y bebidas.

### Normas industriales:

ASTM A312, ASTM A358, ASTM A249/269, A403, ASTM A813/A813M, ASTM A182, ASME B16.5, ASTM A554, ANSI B16.11, ISO 4144, ISO 2999

Conexiones más comunes: Soldadura a tope, Soldadura por encastre, Roscas, Bridas, Ranuradas



### Normas sanitarias:

ASTM A270, 3A Standards, DIN 11850, DIN 11851, ISO 2853, SMS-1145, AS1528, ISO-2582, DIN 32676, ASME-BPE

Conexiones más comunes: Soldadura a tope, Soldadura por encastre, Roscas, Bridas, Ranuradas



## CASING (OCTG)

Los productos tubulares para campos petrolíferos (OCTG) son una familia de productos laminados sin costura que consisten en tubería de perforación, tubería de revestimiento y tubería de producción, sujetos a condiciones de carga según su aplicación específica:

La tubería de perforación es un tubo sin costura pesado que gira la broca y hace circular los fluidos de perforación. Los segmentos de tubería de 9 metros de largo se acoplan mediante uniones roscadas.

La tubería de perforación está sometida simultáneamente a un alto torque por el fluido de perforación, tensión axial por su peso muerto y presión interna por la purga del fluido de perforación. Además, las cargas de flexión alternas debidas a la perforación no vertical o desviada pueden superponerse a estos patrones básicos de carga.

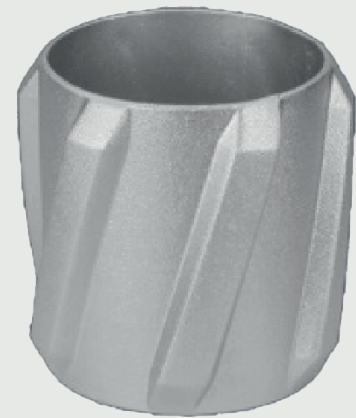
La tubería de revestimiento recubre el pozo. Está sujeta a tensión axial por su peso muerto, presión interna por la purga del fluido y presión externa por las formaciones rocosas circundantes. La tubería de revestimiento está particularmente expuesta a tensión axial y presión interna por la emulsión de petróleo o gas bombeada.

La tubería de producción es la tubería por la que se transporta el petróleo o gas desde el pozo. Los segmentos de tubería generalmente miden alrededor de 30 y 40 pies de largo con una conexión roscada en cada extremo.

**CALIFICACIONES ESTÁNDARES:** H-40, J-55, K-55, N-80, L-80, C-90, T-95, P-110, Q-125



## CASING ACCESORIOS



## TUBERÍAS

| <b>Tipo de tubería</b><br><b>Producción regular de leche</b> | <b>Rango de tallas,</b><br><b>NPC</b> | <b>Rango de tallas,</b><br><b>pulgadas</b> | <b>Rango de espesor</b><br><b>de pared, pulgadas</b> | <b>Longitud máxima</b><br><b>en pies</b> |
|--|---------------------------------------|--|--|--|
| Sin costura  | 1.5 - 24                              | 1.900 - 24.000 OD                          | 0.140 - 2.312  | 48                                       |
| Soldadura por resistencia eléctrica                          | 2 - 16                                | 2.375 - 16.000 OD                          | 0.154 - 0.625  | 48                                       |



a MAGGIORA Partner

## Válvulas y control de flujo

BALL VALVE, PINCH, GLOBO, BUTTERFLY, KGV, KGA, CHECK, REALIEF,  
CONTROL VALVES, CS, SS316L, PVDF, CPVC

E-TEC trabaja a diario para ofrecer a nuestros clientes la mejor calidad al mejor precio.

Nuestro experto departamento de ventas siempre ayudará a nuestros clientes a satisfacer sus necesidades específicas de productos, así como a cumplir con los requisitos de materiales para aplicaciones específicas.

Brindamos el mejor servicio al cliente de la industria y nuestro éxito se debe en gran parte a nuestro equipo de ventas centrado en el cliente, al apoyo de nuestros ingenieros de servicio y a nuestro personal cualificado. Como líder del sector, nos esforzamos continuamente por alinearnos estratégicamente con los principales fabricantes de válvulas industriales, con el objetivo de que cada línea de válvulas se complemente entre sí. Al ampliar continuamente nuestra oferta de productos, E-TEC se posiciona como un recurso valioso para sus proyectos.

**VICTAULIC  
BUTTERFLY  
VALVES**



**VICTAULIC  
BALL  
VALVES**



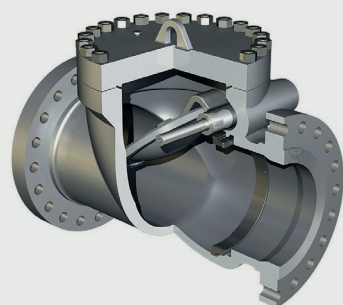
**VICTAULIC  
KNIFE GATE  
VALVES**



**NEEDLE  
VALVES**



**CHECK  
VALVES**



**GATE  
VALVES**



**DIAPHRAGM  
VALVES**



**GLOBE  
VALVES**



**CONTROL VALVES**



**PLUG VALVES**



**PINCH VALVES**



**ACTUATORS**



**THERMOPLASTIC VALVES**



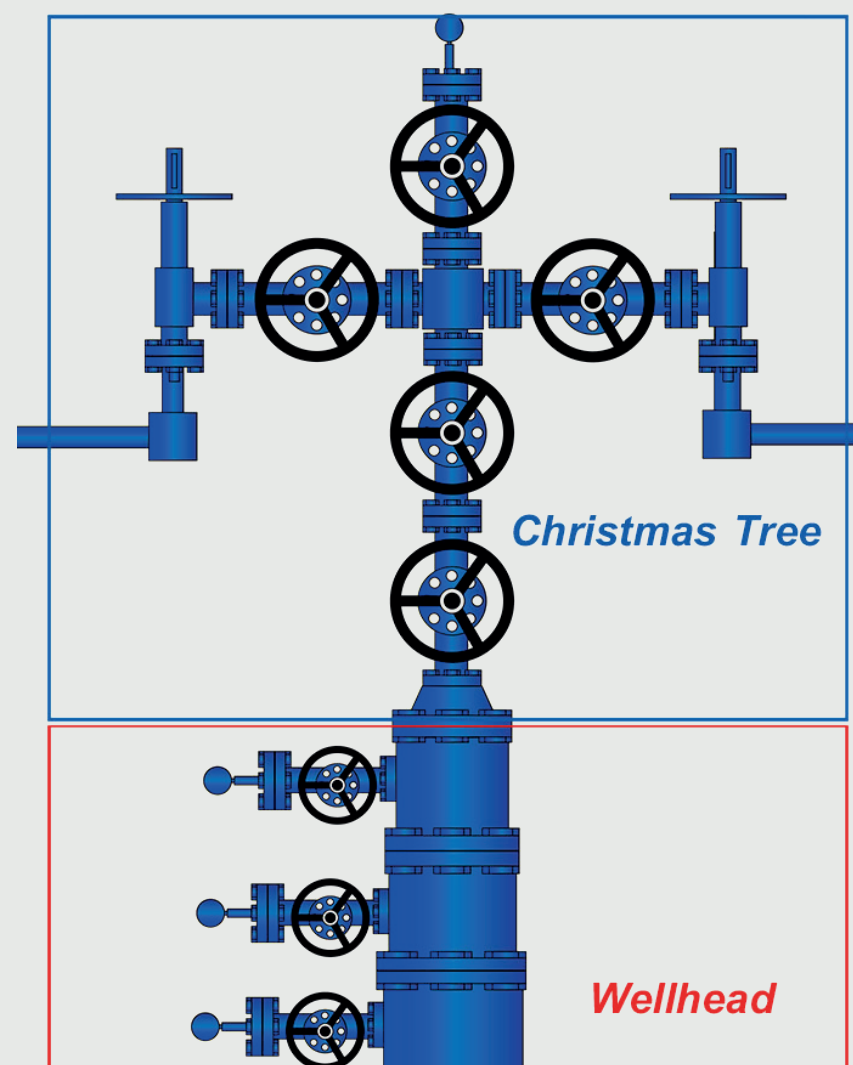
**STAINERS**



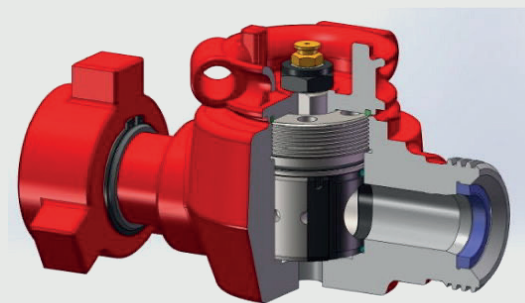
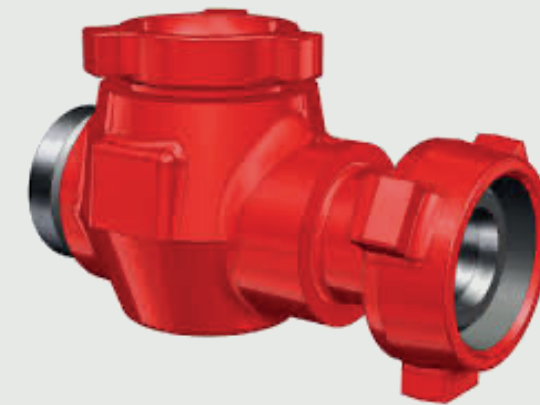
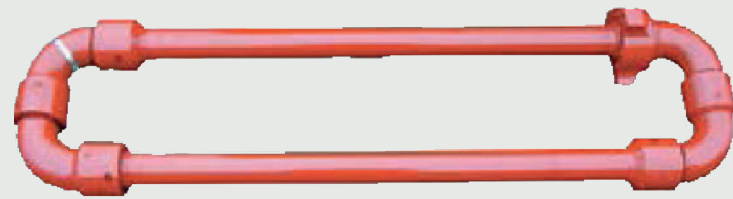
# VÁLVULAS Y ACCESORIOS API DE ALTA PRESIÓN

En alta presión (inyección de agua para fracturación hidráulica, recuperación secundaria, inyección en pozos de agua, recuperación primaria para pozos de petróleo y gas), podemos distinguir dos grupos de productos:

Válvulas: Se utilizan en el árbol de Navidad, ubicadas en la boca del pozo. Se construyen con compuertas, válvulas de compuerta, válvulas de retención y válvulas de estrangulación (esta última para frenar y reducir la presión para que el flujo pueda enviarse a las instalaciones), o un colector de válvulas donde se encuentran las válvulas y los conectores.



Los accesorios, que se pueden ver en un árbol de Navidad, también son bloques intermedios. O en la situación específica de los camiones de fracking, están en el puerto de salida, donde es fácil identificarlos porque se podrá ver una manguera rígida de metal llamada Chicksan. Estas son secciones de acero donde las conexiones entre ellas son roscadas y se unen con accesorios similares, por lo que podrían tener algún tipo de forma de serpiente según cada necesidad.





a MAGGIORA Partner



## Soluciones Victaulic y Ranuradas

ACOPLAMIENTOS, ACCESORIOS Y ACCESORIOS REVESTIDOS DE CAUCHO

A lo largo de los años, Victaulic ha desarrollado una importante trayectoria en soluciones a medida para prácticamente cualquier industria, como la marítima, la generación de energía, las obras hidráulicas, la construcción comercial, etc. Debido a nuestro campo de acción y clientela, hemos decidido destacar 3 de ellos, en los que hemos obtenido resultados increíbles en conjunto.

**VICTAULIC® KNIFE GATE VALVES**



**HP7OES**



**FLEXIBLE SPRINKLER DROPS**



**SYSTEM SOLUTION FOR HDPE PIPE**



**ADVANCED GROOVE SYSTEM (AGS)**



**SERIES 727 BALL VALVE**



**FIRELOCK™ IGS™  
INSTALLATION-READY™  
STYLE V9 SPRINKLER**



**QUICKVIC™ SD  
INSTALLATION-READY™  
SYSTEM**





a MAGGIORA Partner

# Soluciones avanzadas de automatización y control

CAUDALÍMETROS, DETECTORES DE GAS Y PLC

En ETEC ofrecemos soluciones de automatización y control industrial con el respaldo de Honeywell, líder mundial en innovación tecnológica. Nuestro enfoque se adapta a las necesidades específicas de los sectores de minería y petróleo y gas, donde la eficiencia, la seguridad y la fiabilidad son fundamentales. Trabajamos con nuestros clientes para integrar sistemas avanzados que optimizan los procesos, maximizan el rendimiento operativo y garantizan el cumplimiento de los más altos estándares internacionales.

### Instrumentos de campo

**ST700**



**ST800**



**VERSAFLOW MAG 4000**



### Detección de Gas - Portables

**AREA RAE PLUS**



**BW SOLO**



**BW FLEX4**



**BW ICON PLUS**



**GAS ALERT MAX XTII**



**BW MICROCLIP X3**



## Deteccción de Gas - Portables

**MICRO RAE**



**MINI RAE 3000**



**MULTI RAE 3000**



**RAE GUARD 3**



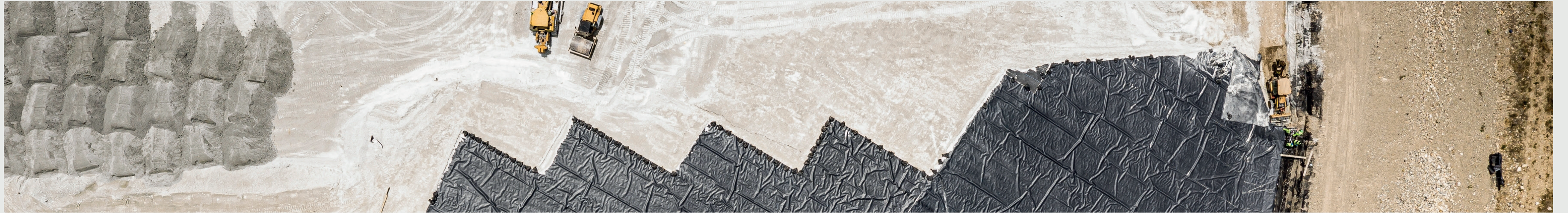


a MAGGIORA Partner

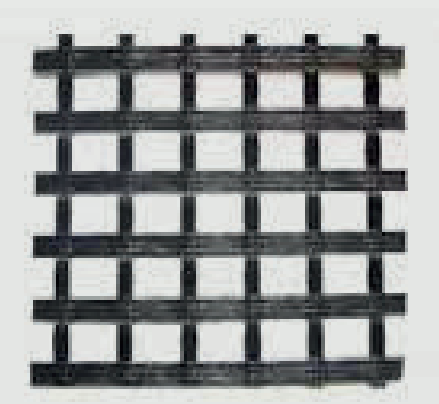
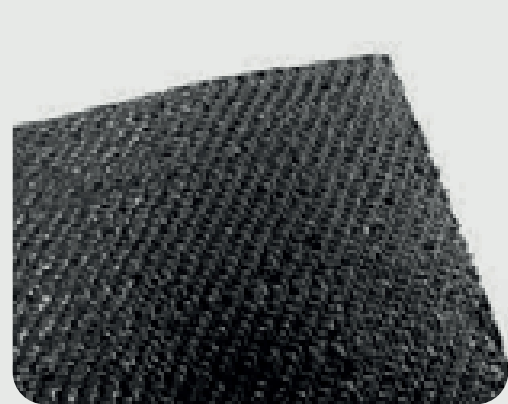
## Geosintéticos

INDUSTRIA MINERA - QUÍMICA - INDUSTRIA SALINA - PROYECTOS DE PAISAJISMO  
SANECIMIENTO - CONSERVACIÓN DE AGUA - CONSTRUCCIÓN - ACUICULTURA - AGRICULTURA

## GEOSINTÉTICOS



Una geomembrana es un revestimiento o barrera de membrana sintética de muy baja permeabilidad que se utiliza con cualquier material de ingeniería geotécnica para controlar la migración de fluidos (o gases) en proyectos, estructuras o sistemas artificiales. Se fabrican a partir de láminas poliméricas continuas relativamente delgadas, pero también pueden fabricarse mediante la impregnación de geotextiles con asfalto, elastómeros o polímeros pulverizados, o como geocompuestos bituminosos multicapa.



# Contacto

**MAIN CONTACT**

TEL: +1 (786) 780-7975  
EMAIL: VENTAS@ETEC.COM.AR

**COMMERCIAL OFFICE**

CHACRAS PARK, EDIFICIO CEIBO  
OF. 409 - CP.5505 - MENDOZA, ARG.



[www.etec.com.ar](http://www.etec.com.ar)

